

КЛЮЧ ЭЛЕКТРОННЫЙ  
МАНИПУЛЯЦИОННЫЙ  
ЭКМ-4

Альбом схем  
118-000-000 ОП

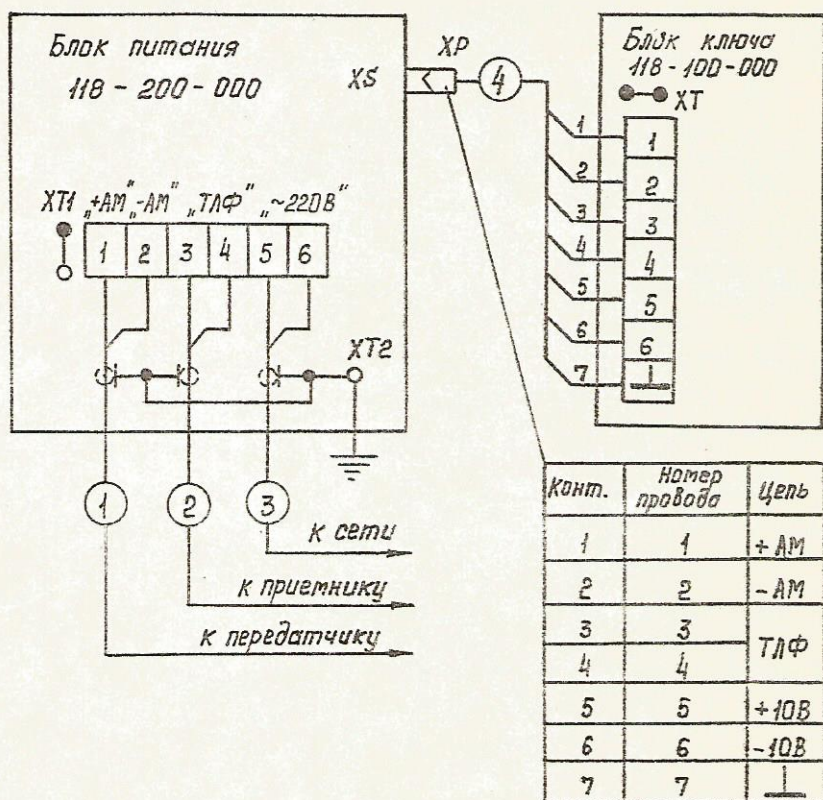
СССР

731 de PXS  
aka  
bubble-gum

## СОДЕРЖАНИЕ

	Стр.
Ключ ЭКМ-4. Схема электрическая соединений	
ИИ8-000-000 Э4 .....	3
Блок ключа. Схема электрическая принципиальная	
ИИ8-100-000 Э3 .....	4
Блок ключа. Перечень элементов	
ИИ8-100-000 ПЭ3 .....	5
Блок питания. Схема электрическая принципиальная	
ИИ8-200-000 Э3 .....	9
Блок питания. Перечень элементов	
ИИ8-200-000 ПЭ3 .....	10

# Схема электрическая соединений 118-000-000Э4

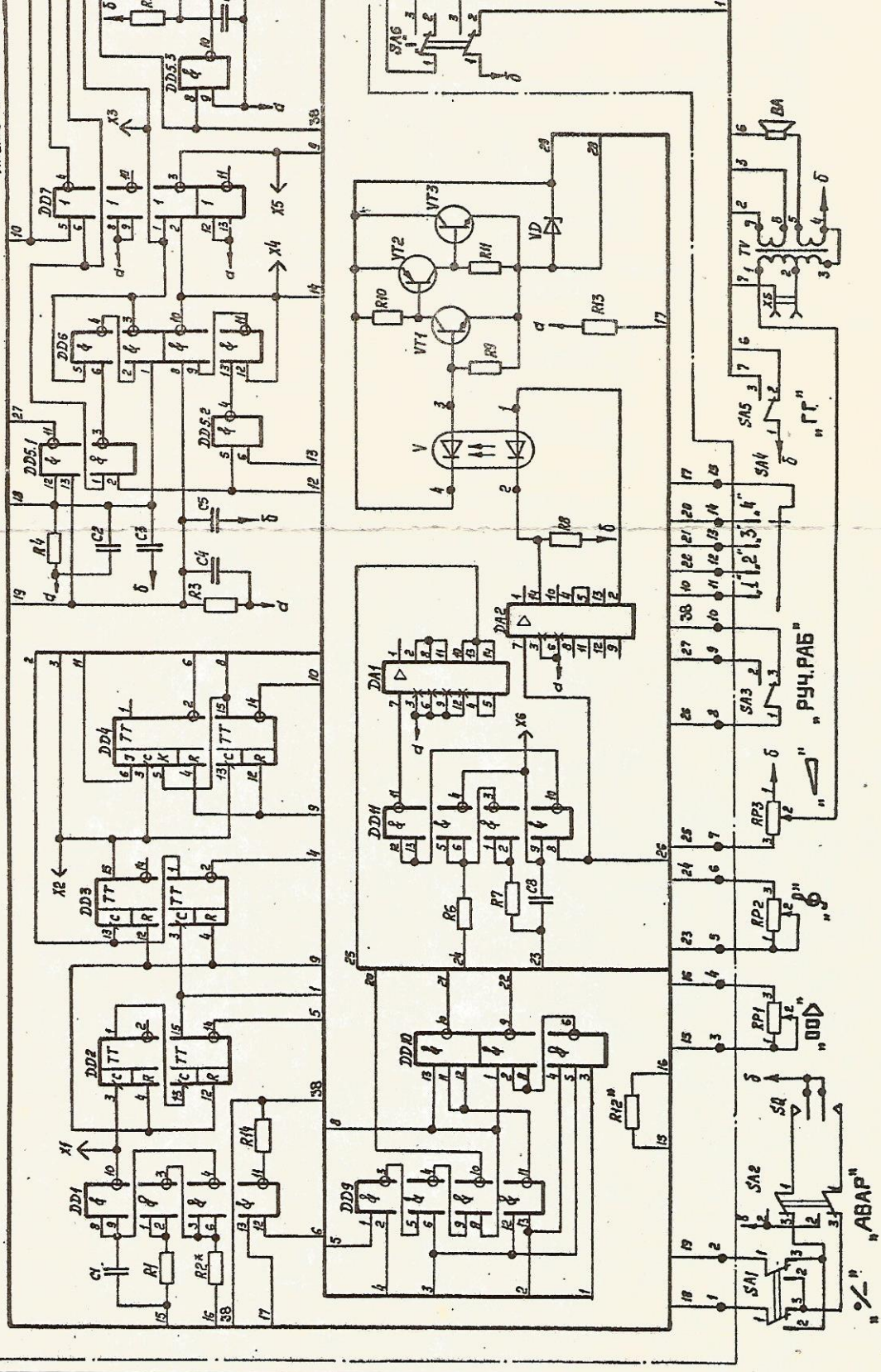


Номер кабеля	Наименование	Кол.	Примечание
1...3	Кабель КНРЭ 2x1	3	Не поставляется
4	Кабель ШТМ-74	1	Входит в комплект поставки



Блок ключа. Схема электрическая принципиальная ИВ-100-00093

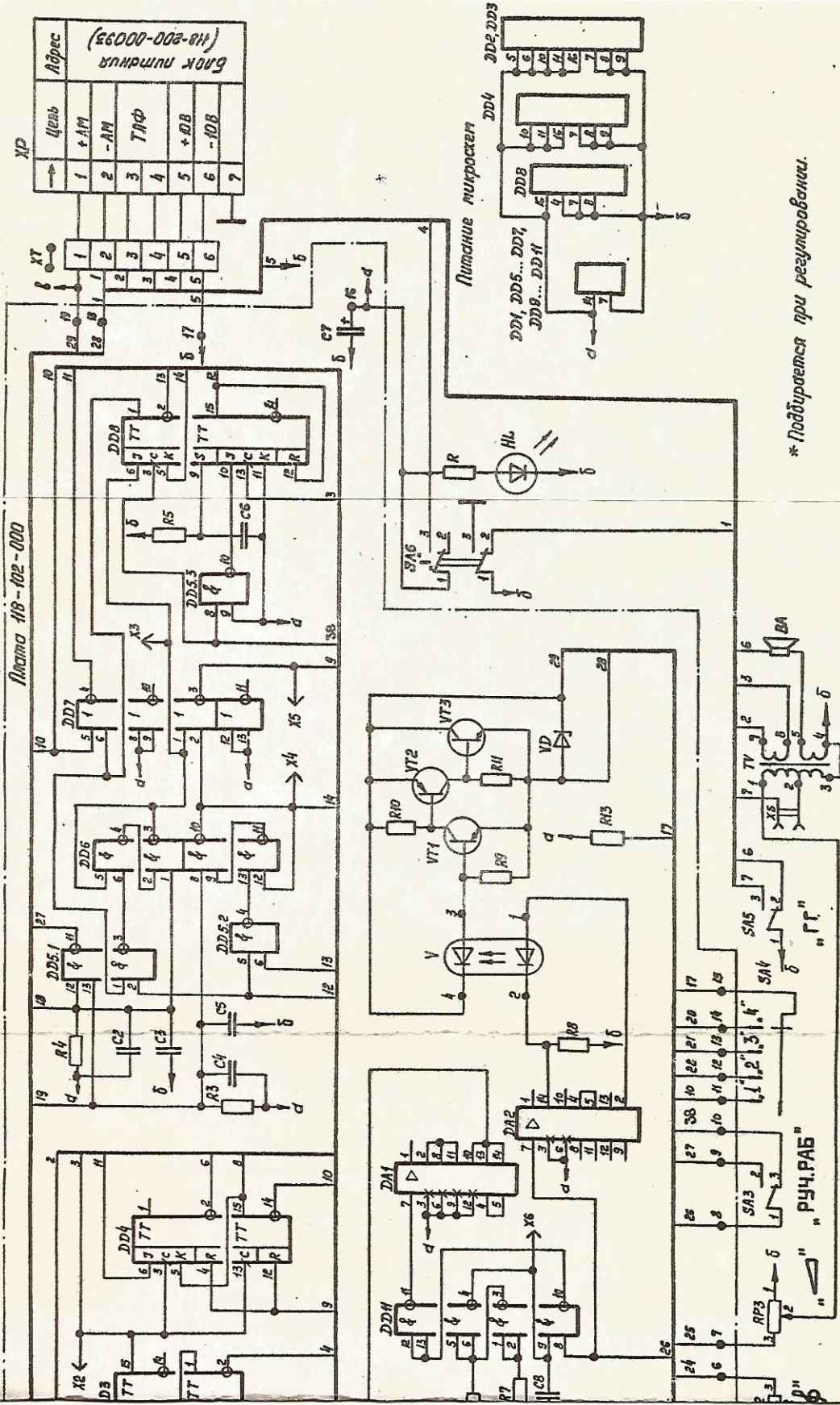
Лист № ИВ-102-000





Блок ключа. Схема электрическая принципиальная 116-100-00033

Плата 116-102-000



\* Подбирается при регулировании.

Блок ключа. Перечень элементов ИИ8-100-000 ПЭЗ

Поз. обозначение	Наименование	Кол.	Примечание
BA	Головка громкоговорителя динамическая 0,5ГДШ-2	1	
HL	Светодиод АЛ307ЕМ	1	
	Резисторы		
R	МЛТ-0,25-2 кОм $\pm 10\%$ -В	1	
RP1,			
RP2	СП4-1а-0,25-220 кОм -Б-ВС-2-12-В	2	
RP3	СП4-1а-0,5-1 кОм -А-ВС-2-12-В	1	
SA1,			
SA2	Переключатель ПДМ2-1	2	
SA3	Переключатель ПДМ1-1	1	
SA4	Переключатель ПГ39Ш-41В	1	Допускается ПГ39Ш-236В
SA5	Переключатель ПДМ1-1	1	
SA6	Микротумблер декоративный МТДЗ	1	Допускается МТЗ
SQ	Манипулятор ИИ8-101-000	1	
TV	Трансформатор ИИ8-103-000	1	
XP	Вилка ОНЦ-РГ-09-7/18-В12	1	Допускается 2РМТ18КПН7Щ1В1В ИЛИ 2РМ18КПН7Щ1В1В
XS	Колодка штепсельная 690-ИИ4.026	1	
XT	Колодка клеммная 690-ИИ4.336-02	1	



Блок ключа. Перечень элементов ИИ8-100-000 ПЭЗ

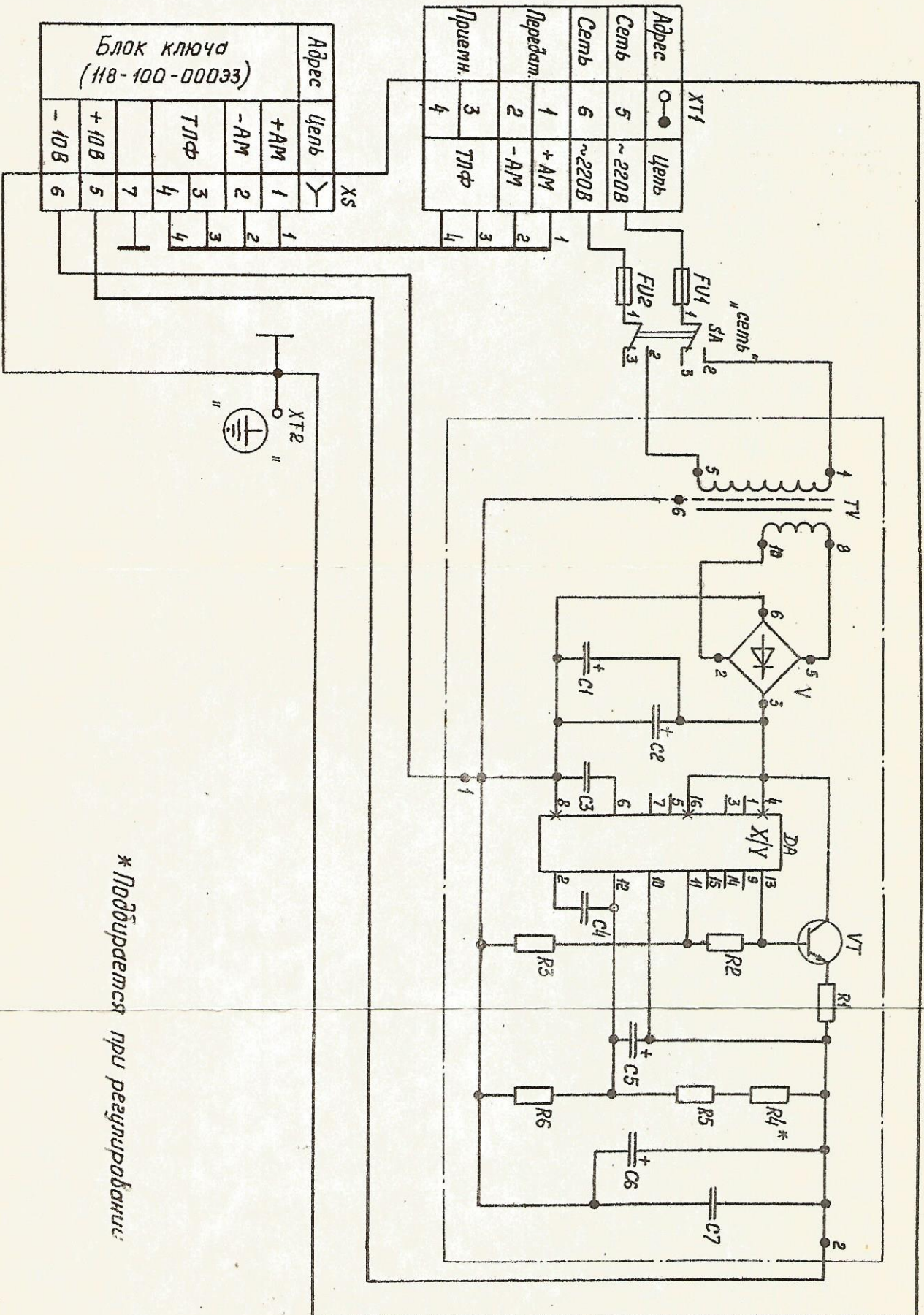
Поз. обозначение	Наименование	Кол.	Примечание
Плата ИИ8-102-000			
Конденсаторы			
C1	K73П-3-0,05 мкФ $\pm 10\%$ -B	1	
C2	KM-56-H90-0,1 мкФ $\begin{matrix} +80\% \\ -20\% \end{matrix}$ -B	1	
C3	KM-56-H90-0,047 мкФ $\begin{matrix} +80\% \\ -20\% \end{matrix}$ -B	1	
C4	KM-56-H90-0,1 мкФ $\begin{matrix} +80\% \\ -20\% \end{matrix}$ -B	1	
C5	KM-56-H90-0,047 мкФ $\begin{matrix} +80\% \\ -20\% \end{matrix}$ -B	1	
C6	KM-56-H90-0,1 мкФ $\begin{matrix} +80\% \\ -20\% \end{matrix}$ -B	1	
C7	K50-12-25B-2 мкФ	1	
C8	KM-56-H90-0,015 мкФ $\begin{matrix} +80\% \\ -20\% \end{matrix}$ -B	1	
Микросхемы			
D A1,			
D A2	149KT1B	2	
DD 1	5641A7	1	
DD 2...			
DD 4	564TBI	3	
DD 5,			
DD 6	5641A7	2	
DD 7	5641E5	1	
DD 8	564TBI	1	
DD 9	5641A7	1	

Поз. обозначение	Наименование	Кол.	Примечание
DD10	564ДA9	I	
DD11	564ДA7	I	
Резисторы			
R1	МЛТ-0,25-1 МОм $\pm 10\%$ -B	I	
R2*	МЛТ-0,25-10 кОм $\pm 5\%$ -B	I	От 10 до 13кОм
R3, R4	МЛТ-0,25-3 кОм $\pm 10\%$ -B	2	
R5	МЛТ-0,25-300 кОм $\pm 10\%$ -B	I	
R6	МЛТ-0,25-5,6 кОм $\pm 10\%$ -B	I	
R7	МЛТ-0,25-1 МОм $\pm 10\%$ -B	I	
R8	МЛТ-0,25-620 Ом $\pm 10\%$ -B	I	
R9, R10	МЛТ-0,25-10 кОм $\pm 10\%$ -B	2	
R11	МЛТ-0,25-1 кОм $\pm 5\%$ -B	I	
R12*	МЛТ-0,25-62 кОм $\pm 5\%$ -B	I	От 56 до 75кОм
R13	МЛТ-0,25-300 кОм $\pm 10\%$ -B	I	
R14	МЛТ-0,25-10 кОм $\pm 10\%$ -B	I	
V	Оптрон АОД101Б	I	
VD	Стабилитрон КС568В	I	



Поз. обозна- чение	Наименование	Кол.	Примечание
	Транзисторы		
VT1	KT503E	1	
VT2	KT502E	1	
VT3	KT817T	1	
XI...			
У6	Лепесток И18-102-003	6	

Блок питания. Схема электрическая принципиальная 118-200-00033



\* Подбирается при регулировании

Блок питания. Перечень элементов ИИ8-200-000 ПЭЗ

Поз. обозначение	Наименование	Кол.	Примечание
Конденсаторы			
C1, C2	K50-12-25B-50 мкФ	2	
C3, C4	KM56-H90-0,1 мкФ $\begin{matrix} +80\% \\ -20\% \end{matrix}$ -B	2	
C5, C6	K50-12-25B-50 мкФ	2	
C7	KM56-H90-0,1 мкФ $\begin{matrix} +80\% \\ -20\% \end{matrix}$ -B	1	
DA	Микросхема I42E11B	1	
FU1, FU2	Вставка плавкая ВП-1В 0,25А 250В	2	
Резисторы			
R1	МЛТ-0,5-5,1 Ом $\pm 10\%$ -B	1	
R2	МЛТ-0,25-470 Ом $\pm 10\%$ -B	1	
R3	МЛТ-0,25-5,1 кОм $\pm 10\%$ -B	1	
R4 <sup>к</sup>	МЛТ-0,25-910 Ом $\pm 5\%$ -B	1	От 820 Ом до 1,1 кОм
R5	МЛТ-0,25-4,7 кОм $\pm 5\%$ -B	1	
R6	МЛТ-0,25-1,6 кОм $\pm 10\%$ -B	1	
SA	Микротумблер декоративный МТДЗ	1	Допускается МТЗ
TV	Трансформатор ИИ8-200-150	1	
V	Выпрямительный блок КЦ407А	1	
VT	Транзистор КТ815А	1	
XS	Розетка ОНЦ-РГ-09-7/18-PI	1	Допускается 2PM18B7T1B1B ИЛИ 2PM18B7T1B1B



Поз. обозначение	Наименование	Кол.	Примечание
ХТ1	Плата контактная 690-ИИ4.523	6	
ХТ2	Лепесток 690-ИИ4.168-02	1	

Усе!

de RX3X