

**КЛЮЧ ЭЛЕКТРОННЫЙ
МАНИПУЛЯЦИОННЫЙ**

ЭКМ-4

Альбом схем

118-000-000 ОП

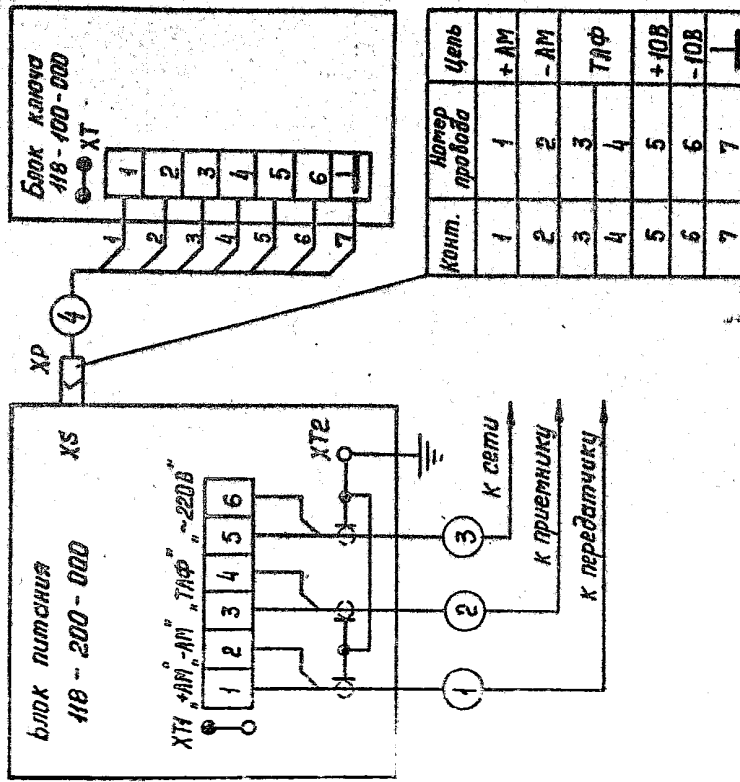
СССР

СОДЕРЖАНИЕ

Стр.

Ключ ЭМ-4. Схема электрическая соединений П18-000-000 Э4	3
Блок ключа. Схема электрическая принципиальная П18-100-000 Э3	4
Блок ключа. Перечень элементов П18-100-000 ПЭ3	5
Блок питания. Схема электрическая принципиальная П18-200-000 Э3	9
Блок питания. Перечень элементов П18-200-000 ПЭ3	10

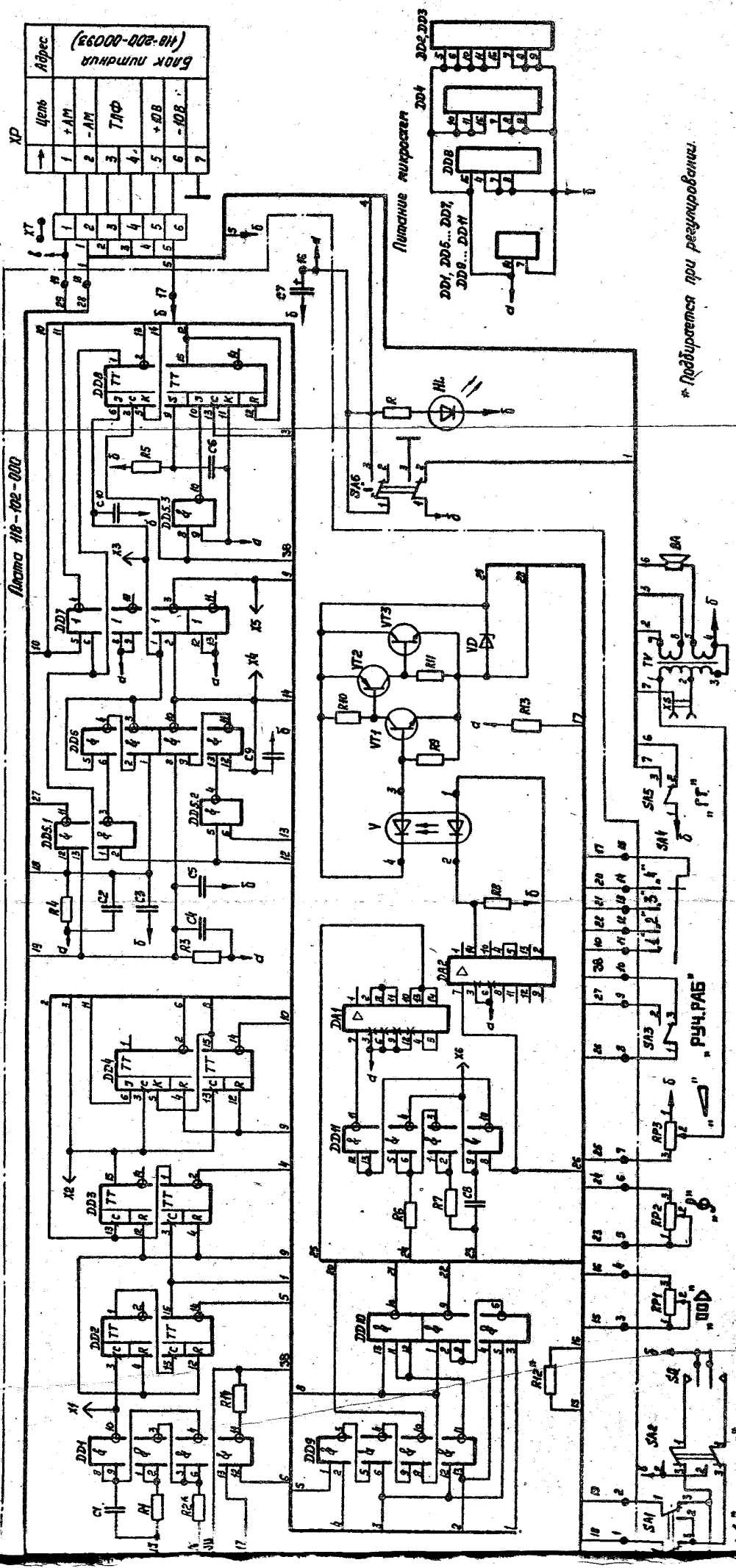
Схема электрическая соединений 118-000-000 94



Номер кабеля	Наименование	Кол.	Примечание
1...3	Кабель КНРЭ 2х1	3	Не поставляется
4	Кабель ШТМ-74	1	Входит в комплект поставки

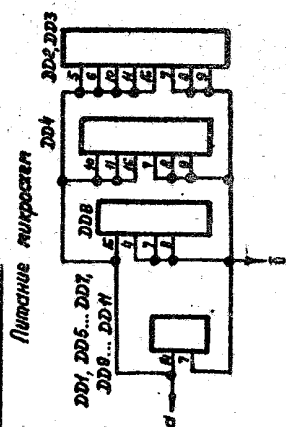
БЛОК КЛЮЧА. Схема электрическая принципиальная ИВ-100-00033

Листов 118-102-000



XP	Цель	Адрес
1	+АМ	
2	-АМ	
3	ТЛФ	
4		
5	+ДВ	
6	-ДВ	
7		

Блок питания (ИВ-200-00093)



* Подбирается при регулировании.

ИВ-100-00033

Блок ключа. Перечень элементов ИБ-100-000 ПЭЭ

Поз. обозначение	Наименование	Кол.	Примечание
BA	Головка громкоговорителя динамическая 0,5ГДШ-2	1	
HL	Светодиод АЛ307ЕМ	1	
	Резисторы		
R	МЛТ-0,25-2 кОм ±10% -В	1	
RP1,			
RP2	СП4-1а-0,25-220 кОм -Б-ВС-2-12-В	2	
RP3	СП4-1а-0,5-1 кОм -А-ВС-2-12-В	1	
SA1,			
SA2	Переключатель ЦММ2-1	2	
SA3	Переключатель ЦММ1-1	1	
SA4	Переключатель ПТ39Ш-41В	1	Допускается ПТ39Ш-236В
SA5	Переключатель ЦММ1-1	1	
SA6	Микроумблер декоративный МТД3	1	Допускается са ПТ8-9
SQ	Манипулятор ИБ-101-000	1	
TV	Трансформатор ИБ-103-000	1	
XP	Вилка ОЩ-РГ-09-7/18-В12	1	Допускается 2РМТ18КШ7Ш1В1В или 2РМ18КШ7Ш1В1В
XB	Колодка штепсельная 690-114.026	1	
XГ	Колодка клеммная 690-114.336-02	1	

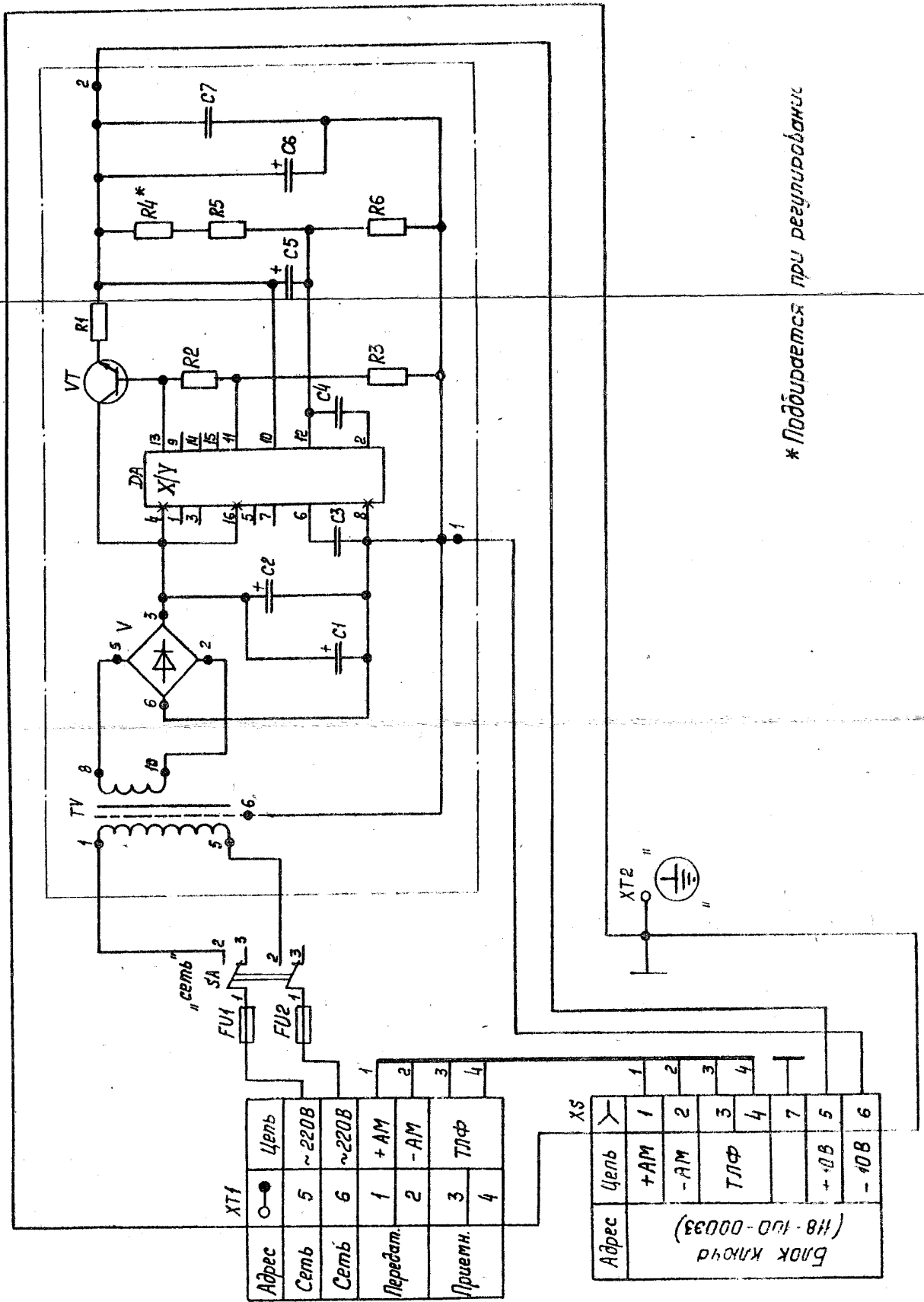
Блок ключа. Перечень элементов ПИ8-100-000 ПЭЗ

Номер обозначения элемента	Наименование	Кол.	Примечание
	Плата ПИ8-102-000		
	Конденсаторы		
C1	K73Л-3-0,05 мкФ +10% -B	1	
C2	KM-56-H90-0,1 мкФ +80% -20% -B	1	
C3	KM-56-H90-0,047 мкФ +80% -20% -B	1	
C4	KM-56-H90-0,1 мкФ +80% -20% -B	1	
C5	KM-56-H90-0,047 мкФ +80% -20% -B	1	
C6	KM-56-H90-0,1 мкФ +80% -20% -B	1	
C7	K50-12-25B-2 мкФ	1	
C8	KM-56-H90-0,015 мкФ +80% -20% -B	1	
C9, C10	KM-56-M750-200пФ+10% -B	2	
	Микроотвертки		
D A1,	I49KTI B	2	
D A2	564IA7	1	
D D I			
D D 2...			
D D 4	564TBI	3	
D D 5,			
D D 6	564IA7	2	
D D 7	564IE5	1	
D D 8	564TBI	1	
D D 9	564IA7	1	

Иос. обозначение	Наименование	Кол.	Примечание
D110	564ЛA9	1	
D11	564ЛA7	1	
R1	Резисторы		
R2*	МЛТ-0,25-1 МОм ±10% -B	1	
R3, R4	МЛТ-0,25-10 кОм ±5% -B	1	От 10 до 13кОм
R5	МЛТ-0,25-3 кОм ±10% -B	2	
R6	МЛТ-0,25-300 кОм ±10% -B	1	
R7	МЛТ-0,25-5,6 кОм ±10% -B	1	
R8	МЛТ-0,25-1 МОм ±10% -B	1	
R9, R10	МЛТ-0,25-620 Ом ±10% -B	1	
R11	МЛТ-0,25-10 кОм ±10% -B	2	
R12*	МЛТ-0,25-1 кОм ±5% -B	1	
R13	МЛТ-0,25-62 кОм ±5% -B	1	От 56 до 75кОм
R14	МЛТ-0,25-300 кОм ±10% -B	1	
V	МЛТ-0,25-4,7 кОм ±10% -B	1	
VD	Омтрон АОД101Б Стабилизатор КС568В	1	

Поз. обозначение	Наименование	Кол.	Примечание
	Транзисторы		
Т1		КТ503Е	1
Т2		КТ502Е	1
Т3		КТ817Г	1
Х1...			
Х3	Лепесток ИИ8-102-003	6	

Блок питания. Схема электрическая принципиальная ИВ-200-00033



* Подбирается при регулировке

Адрес	Цель
Сеть 5	~220В
Сеть 6	~220В
Передат. 1	+АМ
Передат. 2	-АМ
Приемн. 3	ТЛФ
Приемн. 4	

Адрес	Цель
1	+АМ
2	-АМ
3	ТЛФ
4	
7	
5	+10В
6	-10В

Блок ключа (ИВ-100-00033)

Блок питания. Перечень элементов ИВ-200-000 ИВЗ

Номер обозначения	Наименование	Кол.	Примечание
Конденсаторы			
С1, С2	К50-12-25В-50 мкФ	2	
С3, С4	КМ56-Н90-0,1 мкФ +80% -20% -В	2	
С5, С6	К50-12-25В-50 мкФ	2	
С7	КМ56-Н90-0,1 мкФ +80% -20% -В	1	
Д1А	Микросхема 142ЕН1Б	1	
У1, У2	Вставка плавкая ВП-1В 0,25А 250В	2	
Резисторы			
Р1	МЛТ-0,5-5,1 Ом ±10% -В	1	
Р2	МЛТ-0,25-470 Ом ±10% -В	1	
Р3	МЛТ-0,25-5,1 кОм ±10% -В	1	
Р4*	МЛТ-0,25-910 Ом ±5% -В	1	От 820 Ом до 1,1 кОм
Р5	МЛТ-0,25-4,7 кОм ±5% -В	1	
Р6	МЛТ-0,25-1,6 кОм ±10% -В	1	
SA	Микроумблер декоративный МПДЗ	1	Допускается ИВ-9
TV	Трансформатор ИВ-200-150	1	
V	Выпрямительный блок КЦ407А	1	
УТ	Транзистор КТ615А	1	
Х5	Розетка ОЩ-ПГ-09-7/18-Р1	1	Допускается 2РМ18Б7/1В1В или 2РМ18Б7/1В1В 10

Пол. Обла- сти	Наименование	Кол.	Примечание
ХИ	Плате контактная 690-114.523	6	
ХИ:	Депестох 690-114.168-02	1	

ЛИСТ ИЗМЕНЕНИЙ

Лист	Позиция	Имеется	«Должно быть»
6	C7	K50-I2-25B-2mkФ I	K53-I4-I6B-4,7mkФ I

**КЛЮЧ ЭЛЕКТРОННЫЙ
МАНИПУЛЯЦИОННЫЙ
ЭКМ-4**

**Ведомость одиночного (индивидуального)
комплекта запасных частей
118-000-000 ЗИ**

СССР

Наименование	Код-во, шт	Примечание
Запасные части		на 12 лет эксплуатации
Вставка плавкая		
ВШ-1В 0,25А 250В	10	
Конденсатор		
К50-12-25В-2мкФ	1	
Микрогумблер декоративный		
МТДЗ	1	Допускается ПТ8-9
Переключатель ПДМ1-1	1	
Переключатель ПДМ2-1	1	
Резистор		
СП4-1а-0,25-220 ном-Б-ВС-2-12-В	1	
Светодиод АЛ307БМ	1	
Транзистор КТ817Г	1	

ЛИСТ ИЗМЕНЕНИЙ

Стр.	Строка	Имеется	Должно быть
2	7	К50-12-25В-2мкФ 1	К53-14-16В-4,7мкФ 1